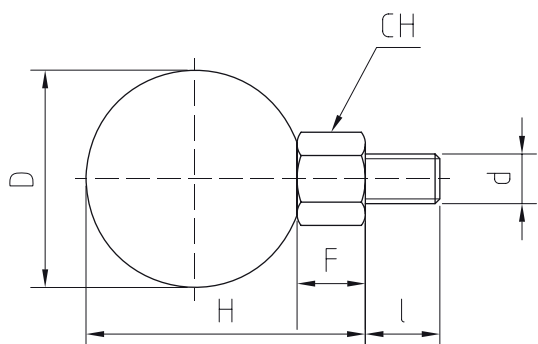


POMOLO A SFERA CON PERNO
FERRO GIREVOLE

BALL KNOB, REVOLVING
STEEL STUD

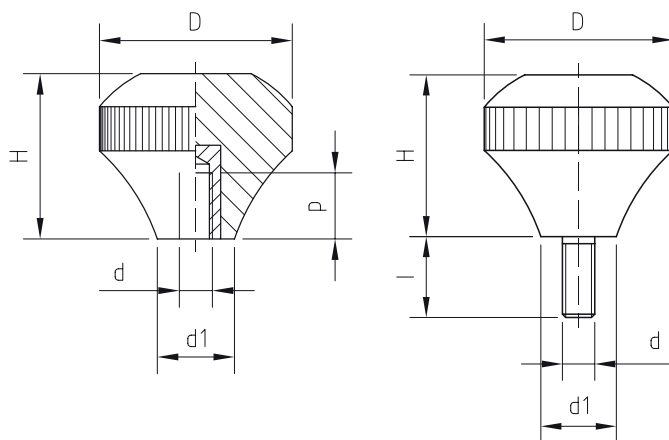


- » **Duroplasto** di colore nero, resistente a solventi, oli, grassi ed altri agenti chimici.
- » **Superficie** brillante.
- » **Perno** girevole in AVP zincato filettato con estremità terminale smussata.
- » Phenoplast, black colour, solvents-oils-greases and other chemical agents-proof. Glossy finish.
- » Revolving zinc-plated steel stud, threaded, chamfered end.

Cod. Code	D	H	F	CH	d	l	Gr.
29040600	26	31	5	10	06MA	15	29
29040650	26	31	5	13	08MA	15	29
29040400	30	35	5	10	06MA	15	33
29040450	30	35	5	13	08MA	15	34
29040000	35	45	10	14	08MA	12	70
29040050	35	45	10	14	10MA	15	72
29040100	40	50	10	14	08MA	12	85
29040150	40	50	10	14	10MA	15	88
29040200	45	55	10	14	08MA	12	103
29040250	45	55	10	14	10MA	15	105
29040300	50	60	10	14	08MA	12	127
29040350	50	60	10	14	10MA	15	130

POMOLO F CON PERNO FILETTATO E
BOCCOLA OTTONE FILETTATA

KNOB, F-TYPE, WITH THREADED BRASS INSERT



- » **Duroplasto** di colore nero, resistente a solventi, oli, grassi ed altri agenti chimici.
- » **Boccola** in ottone con foro cieco filettato.
- » **Perno** in AVP zincato filettato con estremità terminale smussata.
- » Phenoplast, black colour, solvents-oils-greases and other chemical agents-proof.
- » Brass insert, threaded blind hole.
- » Zinc-plated steel stud, threaded, chamfered end.

POMOLO "F" CON BOCCOLA OTTONE FILETTATA
KNOB "F" TYPE WITH THREADED BRASS INSERT

Cod. Code	D	d	d1	H	P	Gr
28000000	35	06MA	14	30	12	26
28000050	35	08MA	14	30	16	29

POMOLO "F" CON PERNO FERRO
KNOB "F" TYPE WITH STEEL STUD

28010000	35	06MA	14	30	15	28
28010050	35	08MA	14	30	15	33