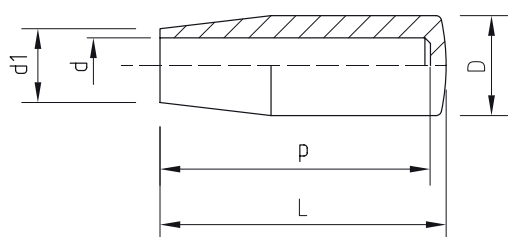


MANIGLIA CON FORO A PRESSIONE

HANDLE WITH PRESS-IN HOLE

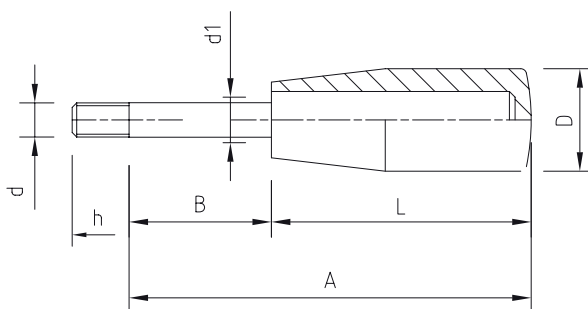
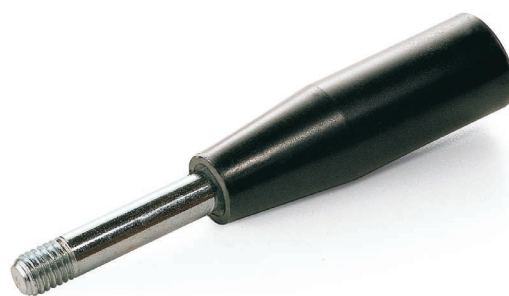


- » **Tecnopolimero** rinforzato con fibra di vetro, colore standard nero, resistente a solventi, oli e grassi.
- » **Foro** per montaggio a pressione.
- » Colori a richiesta (vedi pag. 5).
- » Technopolymer, fiberglass-reinforced, black colour, solvents-oils-greaseproof
- » Press in hole mounting
- » Colours on request (see page 5).

Cod. Code	D	d	d1	P	L	Gr.
23020015	18	8	13	42	45	11
23020035	18	10	13	42	45	10
23020050	20	8	14	58	63	17
23020065	20	10	14	58	63	16
23020090	24	10	16	73	76	26
23020100	24	12	16	73	76	28
23020195	28	14	19	78	87	45

MANIGLIA CON ASTA

HANDLE WITH ROD



- » **Tecnopolimero** rinforzato con fibra di vetro, colore standard nero, resistente a solventi, oli e grassi.
- » **Asta** in acciaio zincato.
- » Colori a richiesta (vedi pag. 5).
- » Technopolymer, fiberglass-reinforced, black colour, solvents-oils-greaseproof.
- » Zinc plated steel rod.
- » Colours on request (see page 5).

Cod. Code	D	d	d1	h	L	A	B±1mm	Gr.
23300000	18	M06	6	9	45	70	25	35
23300050	18	M06	6	9	45	80	35	40
23300100	18	M06	6	9	45	95	50	55
23300150	18	M08	8	10	45	80	35	43
23300200	18	M08	8	10	45	95	50	55
23300225	20	M08	8	9	63	89,5	26,5	44
23300250	20	M08	8	10	63	98	35	55
23300300	20	M08	8	10	63	123	60	70
23300350	20	M08	8	11	63	153	90	80
23300400	20	M08	8	11	63	200	137	100
23300450	24	M10	10	15	76	125	49	110
23300500	24	M10	10	15	76	140	64	121
23300550	24	M10	10	15	76	160	84	132
23300600	24	M10	10	15	76	200	124	158
23300650	24	M12	12	12	76	141	65	150
23300700	28	M12	12	15	87	130	43	130
23300750	28	M12	12	15	87	145	58	180
23300800	28	M12	12	15	87	200	113	225
23300850	28	M14	14	16	87	105	18	122
23300900	28	M14	14	16	87	130	43	165
23300950	28	M14	14	16	87	145	58	182
23301000	28	M14	14	16	87	200	113	260