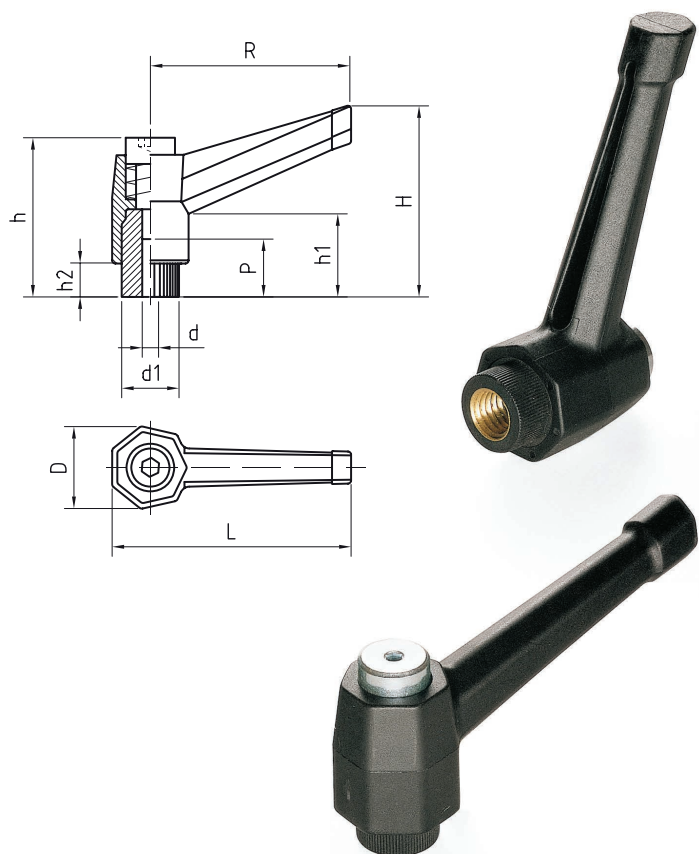


MANIGLIA A RIPRESA VITE CON BOCCOLA OTTONE FILETTATA

RATCHET HANDLE WITH ADJUSTING
SCREW FEMALE, BRASS INSERT



» **Tecnopolimero** rinforzato con fibra di vetro, colore standard nero, resistente a solventi, oli e grassi.

» **Boccola** in ottone con foro cieco filettato.

» **Vite** di ritegno in AVP zincato.

» **Molla** di richiamo in acciaio inox.

» Versioni speciali e colori a richiesta (vedi pag. 5).

» Informazioni tecniche pag. 3.

» Technopolymer, fiberglass-reinforced, black colour, solvents-oils-greaseproof.

» Brass insert with threaded blind hole.

» Adjusting screw made from zinc-plated steel.

» Stainless steel return-spring.

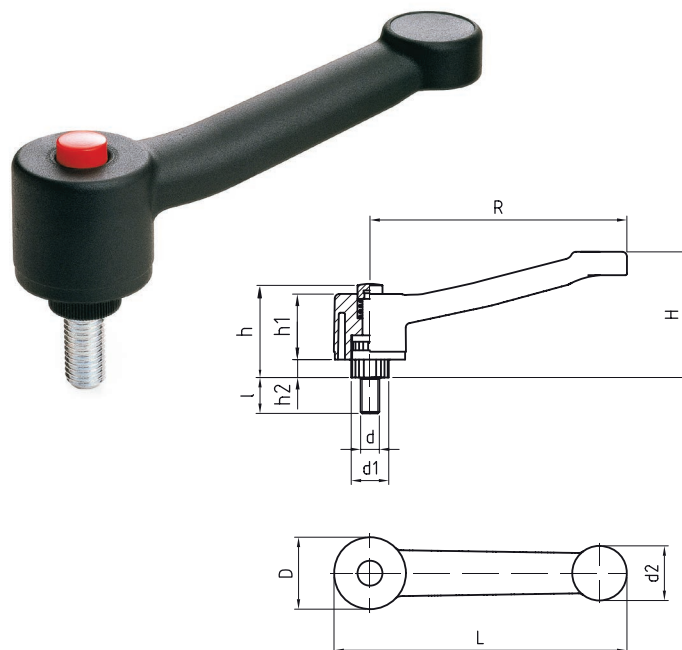
» Special items and colours on request (see page 5).

» Technical info page 3.

Cod. Code	R	L	H	D	h	h1	h2	d	d1	P	Gr.
14000000	40	50	42	17	33	15	7	04MA	12	11	18
14000050	40	50	42	17	33	15	7	05MA	12	11	18
14000100	40	50	42	17	33	15	7	06MA	12	11	18
14000250	60	70	42	22	37	14	8	06MA	15	16	32
14000300	60	70	42	22	37	14	8	08MA	15	16	34
14000350	80	95	59	27	49	20	9	08MA	19	16	76
14000400	80	95	59	27	49	20	9	10MA	19	16	74
14000450	80	95	59	27	49	20	9	12MA	19	16	66
14000500	100	117	85	38	60	20	12	12MA	25	25	115
14000550	100	117	85	38	60	20	12	14MA	25	20	120
14000600	100	117	85	38	60	20	12	16MA	25	24	170

MANIGLIONE A RIPRESA CON PERNO FERRO

RATCHET HANDLE
WITH STEEL INSERT



» **Tecnopolimero** rinforzato con fibra di vetro, colore standard nero, resistente a solventi, oli e grassi.

» **Perno** in acciaio zincato filettato.

» **Pulsante** di ripresa in tecnopolimero, colore standard nero.

» **Molla** di richiamo in acciaio inox.

» Versioni speciali e colori a richiesta (vedi pag. 5).

» Technopolymer, fiberglass-reinforced, black colour, solvents-oils-greaseproof.

» Zinc-plated steel insert, threaded.

» Push-button, technopolymer, black colour.

» Stainless steel return-spring.

» Special items and colours on request (see page 5).

Cod. Code	R	L	D	d2	H	d	d1	l	h	h1	h2	Gr.
15602200	128	151	45	35	72	M12	24	30	60	42	12	143
15602250	128	151	45	35	72	M12	24	40	60	42	12	152
15602300	128	151	45	35	72	M12	24	50	60	42	12	181
15602350	128	151	45	35	72	M14	24	30	60	42	12	162
15602400	128	151	45	35	72	M14	24	40	60	42	12	172
15602450	128	151	45	35	72	M14	24	50	60	42	12	181
15602500	128	151	45	35	72	M16	24	30	60	42	12	177
15602550	128	151	45	35	72	M16	24	40	60	42	12	191
15602600	128	151	45	35	72	M16	24	50	60	42	12	204
15602650	148	171	45	35	78	M12	24	30	60	42	12	149
15602700	148	171	45	35	78	M12	24	40	60	42	12	158
15602750	148	171	45	35	78	M12	24	50	60	42	12	164
15602800	148	171	45	35	78	M14	24	30	60	42	12	162
15602850	148	171	45	35	78	M14	24	40	60	42	12	178
15602900	148	171	45	35	78	M14	24	50	60	42	12	187
15602950	148	171	45	35	78	M16	24	30	60	42	12	183
15603000	148	171	45	35	78	M16	24	40	60	42	12	197
15603050	148	171	45	35	78	M16	24	50	60	42	12	210