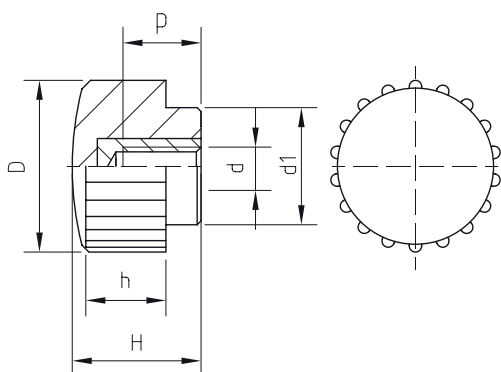


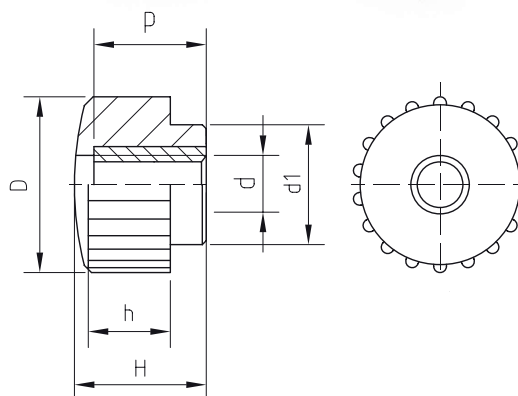
VOLANTINO ZIGRINATO CON BOCCOLA OTTONE FILETTATA

THUMB KNOB, KNURLED WITH THREADED
BRASS INSERT



VOLANTINO ZIGRINATO CON BOCCOLA OTTONE FILETTATA PASSANTE

THUMB KNOB, KNURLED WITH THREADED
BRASS THRU-INSERT



» **Duroplasto** di colore nero, resistente a solventi, oli, grassi ed altri agenti chimici.

» **Boccola** in ottone con foro cieco filettato.

» Phenoplast, black colour, solvents-oils-greases and other chemical agents-proof.

» Brass insert, threaded blind hole.

» **Duroplasto** di colore nero, resistente a solventi, oli, grassi ed altri agenti chimici.

» **Boccola** in ottone con foro passante filettato.

» Phenoplast, black colour, solvents-oils-greases and other chemical agents-proof.

» Brass insert, threaded thru-hole.

Cod. Code	D	d	d1	H	h	P	Gr.
07000000	15	03MA	11	11	8	8	3
07000050	15	04MA	11	11	8	8	4
07000100	15	05MA	11	11	8	8	4
07000150	15	06MA	11	11	8	8	4
07000200	18	04MA	13	14	10	8	5
07000250	18	05MA	13	14	10	8	5
07000300	18	06MA	13	14	10	8	5
07000350	22	06MA	15	16	10	10	9
07000400	22	08MA	15	16	10	10	9

Cod. Code	D	d	d1	H	h	P	Gr.
07010000	15	03MA	11	11	8	10	4
07010050	15	04MA	11	11	8	10	5
07010100	15	05MA	11	11	8	10	4
07010150	15	06MA	11	11	8	10	4
07010200	18	04MA	13	14	10	10	5
07010250	18	05MA	13	14	10	10	6
07010300	18	06MA	13	14	10	10	6
07010350	22	06MA	15	16	10	15	8
07010400	22	08MA	15	16	10	15	8