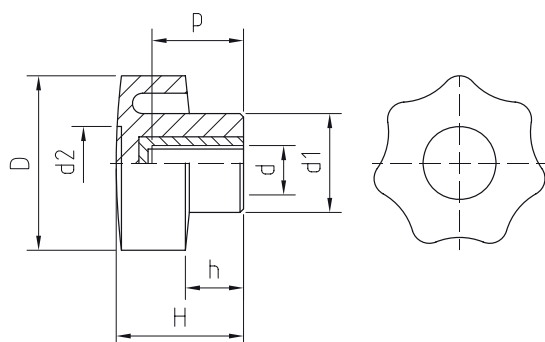


## VOLANTINO 7 PUNTE NYLON CON BOCCOLA OTTONE CIECA

STAR KNOB, 7 POINTS WITH THREADED BLIND BRASS INSERT

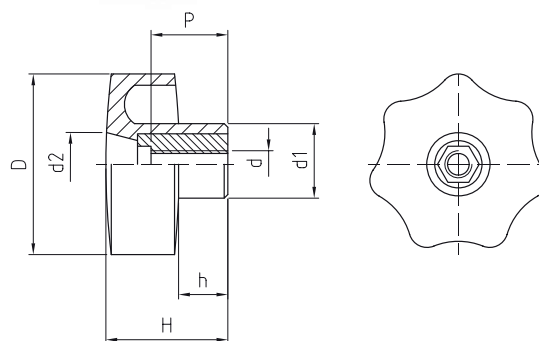


- » **Tecnopolimero** rinforzato con fibra di vetro, colore standard nero, resistente a solventi, oli e grassi.
- » **Boccola** in ottone con foro cieco filettato.
- » Versioni speciali (con inserto in ACCIAIO ZINCATO e INOX) e altri colori a richiesta (vedi pag. 5).
- » Technopolymer, fiberglass-reinforced, black colour, solvents-oils-greaseproof.
- » Brass insert, threaded blind hole.
- » Special items (ZINC-PLATED and STAINLESS STEEL insert) and colours on request (see page 5).

Cod. Code	D	d	d1	d2	H	h	P	Gr.
12000800	20	M03	12	9	11	5	8	4
12000825	20	M04	12	9	11	5	8	4
12000850	20	M05	12	9	11	5	8	4
12000900	20	M06	12	9	11	5	8	5
12000050	30	M05	14	13	22	9	10	11
12000100	30	M06	14	13	22	9	12	13
12000150	30	M08	14	13	22	9	16	11
12000250	40	M06	18	11	26	11	10	21
12000300	40	M08	18	11	26	11	16	23
12000350	40	M10	18	11	26	11	16	23
12000450	50	M08	20	20	32	15	16	32
12000500	50	M10	20	20	32	15	22	32
12000550	50	M12	20	20	32	15	22	39
12000600	60	M08	21	25	34	16	16	40
12000650	60	M10	21	25	34	16	22	43
12000700	60	M12	21	25	34	16	22	49
12000750	60	M14	21	25	34	16	22	52

## VOLANTINO 7 PUNTE NYLON CON BOCCOLA OTTONE PASSANTE

STAR KNOB, 7 POINTS WITH THREADED BRASS THRU-INSERT



- » **Tecnopolimero** rinforzato con fibra di vetro, colore standard nero, resistente a solventi, oli e grassi.
- » **Boccola** in ottone con foro passante filettato.
- » Disponibile a richiesta con inserto in ACCIAIO ZINCATO e INOX.
- » Disponibile anche nella versione economica (con dado UNI 5588), altri colori a richiesta (vedi pag. 5).
- » Technopolymer, fiberglass-reinforced, black colour, solvents-oils-greaseproof.
- » Brass insert, threaded thru-hole.
- » ZINC-PLATED and STAINLESS STEEL insert available on request.
- » Cheap item with nut UNI 5588 and colours on request (see page 5)

Cod. Code	D	d	d1	d2	H	h	P	Gr.
12010825	20	M04	12	9	11	5	10	4
12010850	20	M05	12	9	11	5	10	4
12010950	20	M06	12	9	11	5	10	4
12010050	30	M05	14	13	22	9	15	13
12010100	30	M06	14	13	22	9	15	11
12010150	30	M08	14	13	22	9	15	12
12010175	30	M10	14	13	22	9	15	12
12010250	40	M06	18	11	26	11	20	27
12010300	40	M08	18	11	26	11	20	22
12010350	40	M10	18	11	26	11	20	22
12010450	50	M08	20	20	32	15	20	26
12010500	50	M10	20	20	32	15	20	27
12010550	50	M12	20	20	32	15	20	31
12010650	60	M10	21	25	34	16	20	36
12010700	60	M12	21	25	34	16	20	39
12010750	60	M14	21	25	34	16	20	42