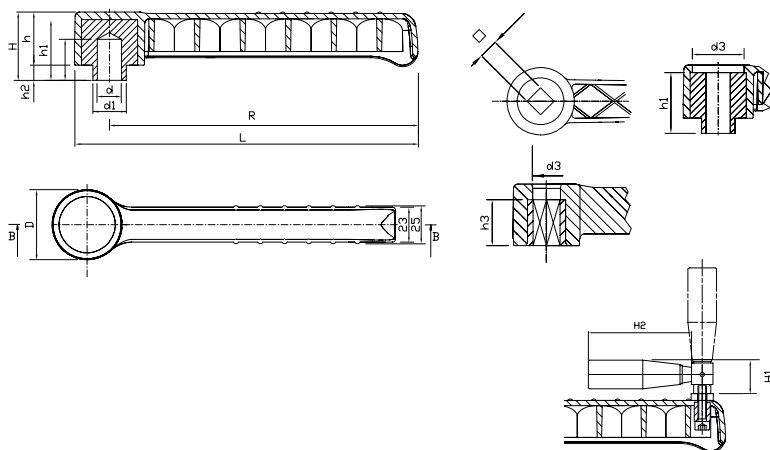


# MANOVELLA CON O SENZA MANIGLIA A SCATTO RIBALTABILE

HANDLE, WITH OR WITHOUT SNAP  
HANDLE, COLLAPSIBLE



- » **Tecnopolimero** rinforzato con fibra di vetro, colore standard nero, resistente a solventi, oli e grassi.
- » **Mozzo** in acciaio zincato - foro cieco / foro passante / foro passante quadro
- » **Maniglia** a scatto ribaltabile cod. 22000100 (vedi pag 52)

- » Technopolymer, fiberglass-reinforced, black colour, solvents- oils- greaseproof
- » Zinc-plated steel hub - blind hole / square thru-hole / thru-hole
- » Snap handle, collapsible cod. 22000100 (page 52)

MANOVELLA - HANDLE		VERSIONE FORO CIECO - BLIND HOLE				MANOVELLA A SCATTO - SNAP HANDLE									
Cod. Code	Cod. Con maniglia a scatto Code with snap handle, collapsible	R	L	D	d1	d H9	d3	H11	h	h1	h2	H	P	H1	H2
<b>VERSIONE FORO LISCIO CIECO</b> <i>SMOOTH BLIND HOLE VERSION</i>															
1500000	15870000	203	226	45	22	Ø 10			34	37	10	44	28	29	77
1500050	15870050	203	226	45	22	Ø 14			34	37	10	44	28	29	77
15000100	15870100	203	226	45	22	Ø 16			34	37	10	44	28	29	77
15000150	15870150	203	226	45	35	Ø 19			34	37	10	44	28	29	77
15000250	15870250	203	226	45	35	Ø 22			34	37	10	44	28	29	77
<b>VERSIONE FORO PASSANTE QUADRO</b> <i>SQUARE THRU-HOLE VERSION</i>															
15030000	15880000	203	226	45	22		22	10x10	34	27		34		29	77
15030050	15880050	203	226	45	22		22	12x12	34	27		34		29	77
15030100	15880100	203	226	45	22		22	14x14	34	27		34		29	77
15030150	15880150	203	226	45	22		22	17x17	34	27		34		29	77
15030200	15880200	203	226	45	35		35	19x19	34	27		34		29	77
15030250	15880250	203	226	45	35		35	22x22	34	27		34		29	77
<b>VERSIONE FORO PASSANTE LISCIO</b> <i>SMOOTH THRU-HOLE VERSION</i>															
15070000	15890000	203	226	45	22	Ø 10	22		34	37	10	44		29	77
15070050	15890050	203	226	45	22	Ø 14	22		34	37	10	44		29	77
15070100	15890100	203	226	45	22	Ø 16	22		34	37	10	44		29	77
15070150	15890150	203	226	45	35	Ø 19	35		34	37	10	44		29	77
15070250	15890250	203	226	45	35	Ø 22	35		34	37	10	44		29	77