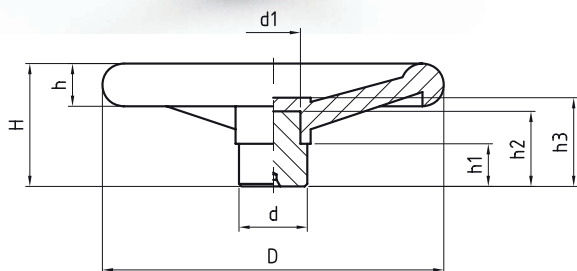


VOLANTINO 4 RAZZE  
HANDWHEEL, 4-SPOKES

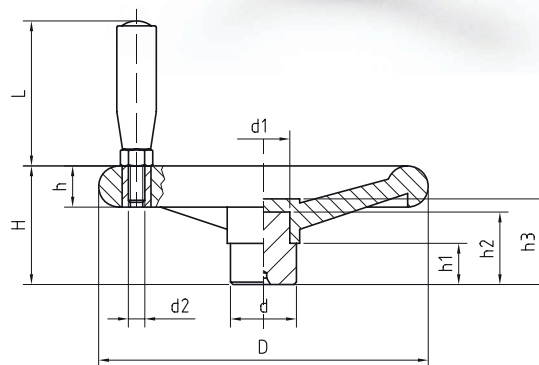


- » **Duroplasto** rinforzato di colore nero, resistente a solventi, oli, grassi ed altri agenti chimici.
- » **Mozzo** in AVP zincato con pre-foro.
- » Corrispondenza UNI 6963-71 forma A tipo 1.
- » Versioni speciali a richiesta (vedi pag. 4).
- » Informazioni tecniche pag 3-4.
- » Phenoplast, vegetal fibres reinforced, black colour, solvents-oils-greases and other chemical agents-proof.
- » Zinc-plated steel hub, with predrilled hole.
- » To UNI 6963-71 form A type 1.
- » Special items on request (see page 4).
- » Technical info page 3-4.

| Cod. Code | D   | d  | d1 | H  | h  | h1 | h2 | h3 | Gr.  |
|-----------|-----|----|----|----|----|----|----|----|------|
| 01000000  | 100 | 24 | 21 | 47 | 15 | 17 | 36 | 39 | 189  |
| 01000050  | 120 | 25 | 21 | 49 | 16 | 15 | 35 | 38 | 219  |
| 01000100  | 140 | 28 | 23 | 54 | 20 | 17 | 38 | 41 | 331  |
| 01000150  | 160 | 32 | 27 | 56 | 22 | 21 | 40 | 43 | 450  |
| 01000200  | 200 | 40 | 32 | 72 | 25 | 25 | 47 | 51 | 773  |
| 01000250  | 250 | 50 | 42 | 82 | 29 | 29 | 56 | 60 | 1505 |
| 01000300  | 300 | 52 | 42 | 95 | 35 | 30 | 63 | 68 | 2120 |

VOLANTINO 4 RAZZE  
CON MANIGLIA  
GIREVOLE

HANDWHEEL, 4-SPOKES  
WITH REVOLVING  
HANDLE



- » **Duroplasto** rinforzato di colore nero, resistente a solventi, oli, grassi ed altri agenti chimici.
- » **Mozzo** in AVP zincato con pre-foro.
- » **Maniglia** girevole (vedi pag. 52)
- » Corrispondenza UNI 6963-71 forma B tipo 1.
- » Versioni speciali a richiesta (vedi pag. 4).
- » Per resistenze alla rottura vedere "dati tecnici" a pag. 3.
- » Informazioni tecniche pag 3-4.
- » Phenoplast, vegetal fibres reinforced, black colour, solvents-oils-greases and other chemical agents-proof.
- » Zinc-plated steel hub, with predrilled hole.
- » Revolving handle, with brass bushings (see page 52).
- » To UNI 6963-71 form B type 1.
- » Special items on request (see page 4).
- » For tensile strength see "technical data" on page 3.
- » Technical info page 3-4.

| Cod. Code | D   | d  | d1 | d2   | H  | h  | h1 | h2 | h3 | L  | Gr.  |
|-----------|-----|----|----|------|----|----|----|----|----|----|------|
| 01010000  | 100 | 24 | 21 | 06MA | 47 | 15 | 17 | 36 | 39 | 51 | 222  |
| 01010050  | 120 | 25 | 21 | 08MA | 49 | 16 | 15 | 35 | 38 | 70 | 274  |
| 01010100  | 140 | 28 | 23 | 08MA | 54 | 20 | 17 | 38 | 41 | 70 | 391  |
| 01010150  | 160 | 32 | 27 | 10MA | 56 | 22 | 21 | 40 | 43 | 85 | 558  |
| 01010200  | 200 | 40 | 32 | 10MA | 72 | 25 | 25 | 47 | 51 | 85 | 903  |
| 01010250  | 250 | 50 | 42 | 12MA | 82 | 29 | 29 | 56 | 60 | 98 | 1677 |
| 01010300  | 300 | 52 | 42 | 12MA | 95 | 35 | 30 | 63 | 68 | 98 | 2291 |