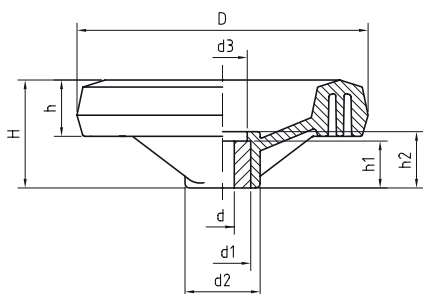


## VOLANTINO A FASCIA BAR-PATTERN HANDWHEEL

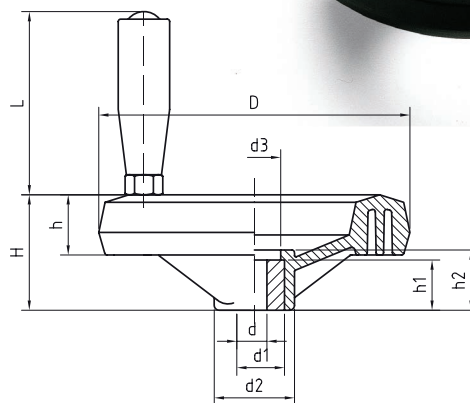


- » **Tecnopolimero** di colore nero rinforzato con fibra di vetro, resistente a solventi, oli, grassi ed altri agenti chimici.
- » **Mozzo** in AVP zincato con fori standard.
- » **Mostrina** centrale autoadesiva in alluminio anodizzato opaco da applicare dopo il montaggio.
- » Versioni speciali e colori a richiesta (vedi pag. 4/5).
- » Technopolymer, fiberglass-reinforced, black colour, solvents- oils-greases and other chemical agents-proof.
- » Zinc-plated steel hub, with standard holes.
- » Anodized aluminium selfadhesive central cover, to be applied after mounting.
- » Special items and colours on request (see page 4/5).

Cod. Code	D	dH9	d1	d2	d3	H	h	h1	h2	Gr.
03000000	80	8	18	24	15	35	18	17	23	75
03000025	80	10	18	24	15	35	18	17	23	71
03000050	100	10	18	24	15	37	20	17	23	89
03000100	100	12	18	24	15	37	20	17	23	84
03000150	126	10	24	32	21	46	24	21	25	242
03000200	126	12	24	32	21	46	24	21	25	232
03000250	126	14	24	32	21	46	24	21	25	222
03000255	126	15	24	32	21	46	24	21	25	222
03000300	160	10	26	40	25	52	26,5	25	31	322
03000340	160	12	26	40	25	52	26,5	25	31	319
03000350	160	14	26	40	25	52	26,5	25	31	316
03000400	160	16	26	40	25	52	26,5	25	31	308
03000450	200	10	30	50	28	62	28	28	34	628
03000500	200	16	30	50	28	62	28	28	34	596
03000550	200	20	30	50	28	62	28	28	34	576

## VOLANTINO A FASCIA CON MANIGLIA GIREVOLE

### BAR-PATTERN HANDWHEEL WITH REVOLVING HANDLE



- » **Tecnopolimero** di colore nero rinforzato con fibra di vetro, resistente a solventi, oli, grassi ed altri agenti chimici.
- » **Mozzo** in AVP zincato con fori standard.
- » **Mostrina** centrale autoadesiva in alluminio anodizzato opaco da applicare dopo il montaggio.
- » **Maniglia** girevole (vedi pag. 52).
- » Versioni speciali e colori a richiesta (vedi pag. 4/5).
- » Technopolymer, fiberglass-reinforced, black colour, solvents-oils-greases and other chemical agents-proof.
- » Zinc-plated steel hub, with standard holes.
- » Anodized aluminium selfadhesive central cover, to be applied after mounting.
- » Revolving handle with brass bushings (see page 52).
- » Special items and colours on request (see page 4/5).

Cod. Code	D	dH9	d1	d2	d3	H	h	h1	h2	L	Gr.
03010000	80	8	18	24	15	35	18	17	23	50	94
03010025	80	10	18	24	15	35	18	17	23	50	94
03010050	100	10	18	24	15	37	20	17	23	50	110
03010100	100	12	18	24	15	37	20	17	23	50	115
03010150	126	10	24	32	21	46	24	21	25	70	296
03010200	126	12	24	32	21	46	24	21	25	70	290
03010250	126	14	24	32	21	46	24	21	25	70	284
03010255	126	15	24	32	21	46	24	21	25	70	284
03010257	126	16	24	32	21	46	24	21	25	70	284
03010300	160	10	26	40	25	52	26,5	25	31	85	443
03010340	160	12	26	40	25	52	26,5	25	31	85	435
03010350	160	14	26	40	25	52	26,5	25	31	85	427
03010400	160	16	26	40	25	52	26,5	25	31	85	419
03010450	200	10	30	50	28	62	28	28	34	85	723
03010500	200	16	30	50	28	62	28	28	34	85	689
03010550	200	20	30	50	28	62	28	28	34	85	665